



WALTHER-WERKE
— FORTSCHRITT SEIT 1897 —

EVO^o

MODULAR
— SYSTEM —

**MAXIMALE FLEXIBILITÄT UND KONFIGURIERBARKEIT:
MODULARES LADESYSTEM FÜR UNTERNEHMEN.**



IHR PARTNER FÜR INTELLIGENTE VERTEILSYSTEME

Wir bei WALTHER-WERKE setzen auf umfassende Fachkompetenz, langjährige Markt- und Branchenerfahrung sowie Begeisterung für zukunftsweisende Lösungen – und das bereits seit 1897. Unsere Lösungen und Produkte zeichnen sich durch eine hohe Qualität, technologisches Know-How und kundenorientierten Anwendernutzen aus. Bei Produktneuentwicklungen fokussieren wir uns auf innovative und nachhaltige Lösungen, die sich auf dem neuesten technologischen Stand befinden und dem Anwender einen absoluten Mehrwert bieten.

» UNSERE KERNKOMPETENZEN

- Zukunftsfähige Ladelösungen für die Elektromobilität seit über 10 Jahren
- Hohe technische Fachkompetenz in Vertrieb und Fertigung
- Ausgeprägte Markt- und Kundennähe für maximalen Kundennutzen
- Ganzheitliche Systemlösungen: optimal aufeinander abgestimmt für eine zuverlässige Verbindung sämtlicher elektrischer Betriebsmittel im Bereich der Mittelspannung
- Alles aus einer Hand: Hard- und Softwarelösungen, Zubehör, Service und Beratung

LADEINFRASTRUKTUR FÜR UNTERNEHMEN.



Die Ziele der Energiewende sind eine digitale, energieneutrale und nachhaltige Welt. Elektromobilität leistet bereits einen entscheidenden Beitrag dazu. Städte, Kommunen, Unternehmen und Privatpersonen können den Mobilitätswandel unterstützen und CO₂-Zielvorgaben erfüllen. Ein dezentrales Netzwerk der Energieerzeugung und -verteilung soll Verbrennungsmotoren und fossile Energieträger ersetzen.

Die Errichtung eines intelligenten Ladeparks verschafft Ihrem Unternehmen ein nachhaltiges und innovatives Image. Elektrifizierung des Fuhrparks spart CO₂-Emissionen und Kosten, erleichtert die Erreichung betrieblicher CO₂-Reduktionsziele. Das unterstützt die Energiewende und den Ausbau der Ladeinfrastruktur. Lademöglichkeiten bieten Besuchern, Kunden und Mitarbeitern einen zukunftsorientierten und nutzerfreundlichen Mehrwert.


EIN LADESYSTEM FÜR DIE INDIVIDUELLEN BEDÜRFNISSE IHRER INFRASTRUKTUR.

Das neue EVO modular system von WALTHER-WERKE wurde speziell für Unternehmen entwickelt, um eine zuverlässige, flexibel skalierbare und zukunftsfähige Ladeinfrastruktur umzusetzen. Das System besteht aus aufeinander abgestimmte Hard- und Softwarekomponenten, mit denen Sie unterschiedliche Ladelösungen individuell zusammenstellen und anforderungsgerecht miteinander kombinieren können.

Mit dem EVO modular system bietet WALTHER-WERKE eine einzigartige, ganzheitliche Lösung für einen sicheren Betrieb von intelligenten Ladesystemen. Die zuverlässige Interaktion der Komponenten bietet maximale Flexibilität bei der Auslegung des Ladeparks und liefert zudem wirtschaftliche Vorteile gegenüber Einzelinstallationen.

» VORTEILE EVO MODULAR SYSTEM:

- Umsetzung von individuellen Ladelösungen für einfache und komplexe Anforderungen
- Flexible Erweiterung der Ladeinfrastruktur (von Wallbox zum Ladepark)
- Intelligente Vernetzung und zuverlässige Interaktion aller Hard- und Softwaremodule
- Zukunftsfähigkeit durch Software-Updates und Modularität
- Kostenersparnis bei Installationsaufwand und Anschlussmaterial
- Alle Komponenten aus einer Hand



EVO
MODULAR
— SYSTEM —



HARDWARE: MODULAR. FLEXIBEL.

Das Herzstück des modularen Systems bildet die intelligente Wallbox smartEVO duo. Sie ist mit zwei Bender Ladecontrollern ausgestattet und verfügt über zwei einstellbare Ladepunkte bis je 22 kW, sowie standardisierte Schnittstellen und Protokolle zur Anbindung von externen Systemen. Die Wallbox lässt sich lastoptimiert im Verbund betreiben und ist optional auch als eichrechtskonforme Variante erhältlich.

Der EVO modular system Baukasten beinhaltet darüber hinaus eine Stele für die einseitige oder beidseitige Montage der smartEVO duo und verfügt über einen Anschlussraum zur Integration von Verteilern mit Netzwerktechnik und Schutzeinrichtungen. Ein Zentralverteiler stellt die Energieversorgung des gesamten Ladesystems sicher und ermöglicht eine Vernetzung der Ethernet-Leitungen mit dem bestehenden Netzwerk. Bis zu 40 Ladepunkte können in einem solchen Verteiler zentral angeschlossen und abgesichert werden.

» VORTEILE:

- Flexible Montage der Wallbox an Wand oder Stele
- Stele ermöglicht beidseitige Anbringung von Wallboxen für bis zu 4 Ladepunkte pro Anschluss (4 x 22 kW)
- Abschließbarer Anschlussraum der Stele zur Integration von Verteilern für individuelle Anschlussanforderungen
- Möglichkeit, den Ladepark von einer einzigen Wallbox auf bis zu 250 Ladepunkte zu erweitern
- Modularer Aufbau ermöglicht flexible Anpassung an Anschluss- und Standortgegebenheiten

EIN LADESYSTEM, DAS MIT IHREN ANFORDERUNGEN MITWÄCHST.



WALLBOX smartEVO duo

FÜR ZUKUNFTSFÄHIGE LADESYSTEME

Die Wallbox smartEVO duo wurde speziell für den Einsatz im unternehmenseigenen Fuhrpark mit Dienst- und Poolfahrzeugen entwickelt, um die Herausforderungen eines dynamischen Lastmanagements zu meistern. Die Ladestation ist wahlweise mit ein oder zwei Ladepunkten ausgestattet und optional eichrechtskonform erhältlich.

Die Montage der Wallbox ist einfach und schnell und bietet verschiedene Möglichkeiten: freistehend an einer Stele oder direkt an der Wand mit Durchführung der Stromleitung von oben, unten oder von hinten. Standardisierte Schnittstellen und Protokolle ermöglichen eine hohe Kompatibilität und Vernetzung mit externen Systemen für erweiterte Funktionen. Eine Integration des Ladensystems in vorhandene IT- und Betriebssysteme des Unternehmens ist ebenfalls möglich. Über regelmäßige Software-Updates (OTA) bleibt die Ladestation immer auf dem neuesten Stand der Technik und bietet somit eine zukunftssichere Lösung für alle Unternehmen und Gewerbetreibende.

Varianten der smartEVO duo

2 x Ladeanschluss Typ 2				
Art.-Nr.	Ladeleitung (6 m)	Ladesteckdose	Eichrecht	4G LTE Modem
98603210		●		
98603310	●			
98603214		●		●
98603314	●			●
98603210E		●	●	
98603310E	●		●	
98603214E		●	●	●
98603314E	●		●	●



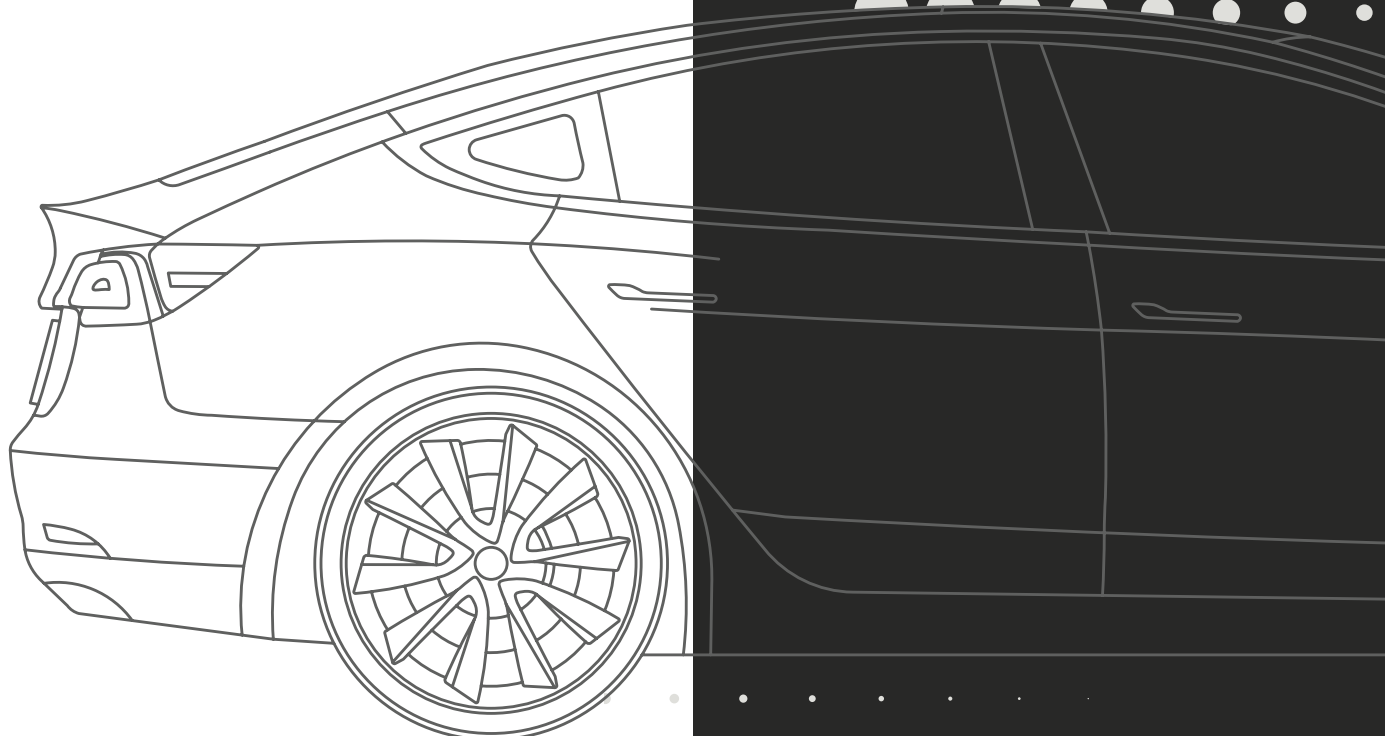
» PRODUKT-HIGHLIGHTS

- Betrieb mehrerer Wallboxen im Verbund
- Integriertes dynamisches Lastmanagement
- Einfaches und sicheres Laden ohne Ladekarte oder App – nach Standard ISO 15118
- Auto-Charge-Funktion
- Integration in Energiemanagement-Systeme möglich (inkl. PV-Laden)
- Backend-Anbindung und eichrechtskonforme Abrechnung möglich
- Regelmäßige Software-Updates (OTA)

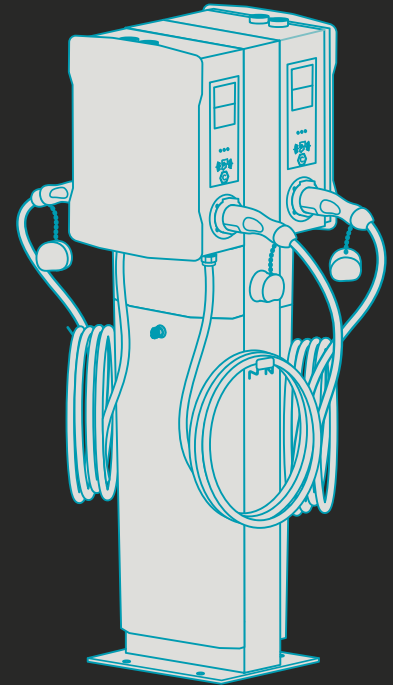
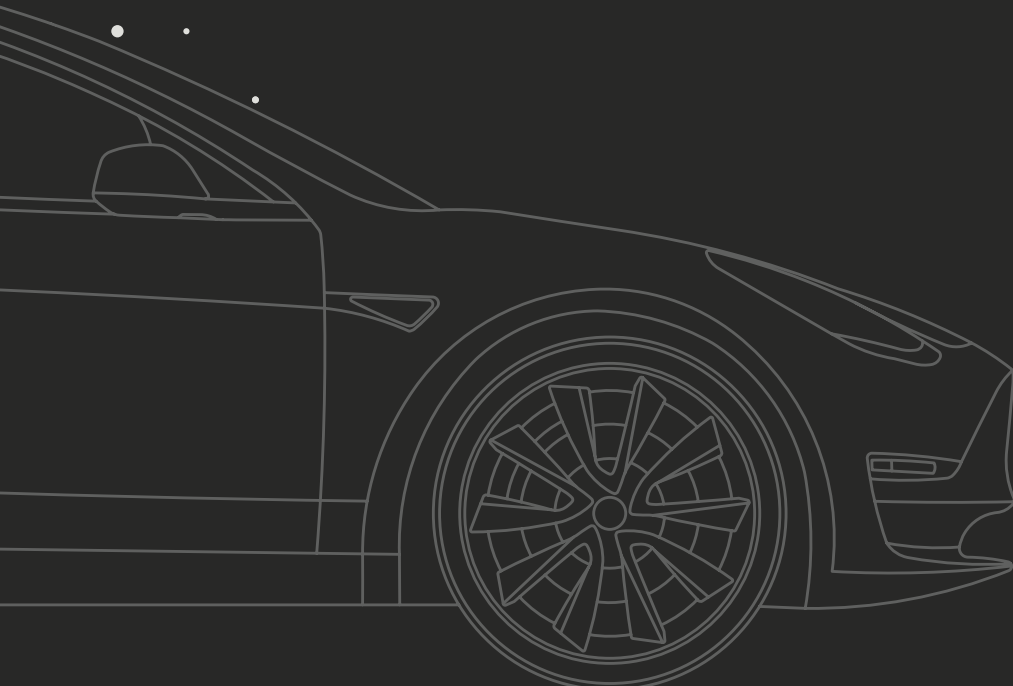


EVO

MODULAR
— SYSTEM —



MODULAR MOUNTING. FLEXIBLE CHARGING.





» Wandmontageplatte EVO fix

Wandmontageplatte für Wallbox smartEVO duo mit der Möglichkeit der Durchführung von Strom- und Kommunikationsleitungen von oben bzw. hinten durch die Montageplatte.

Art.-Nr.: 98695001



» Stele EVO stand

Robuste Stele für eine freistehende und flexible Installation der Wallbox smartEVO duo. Metallabdeckung verhindert unerwünschten Zugriff auf Anschlussleitung und Datenkabel. Kabelhalterungen sind separat erhältlich.

Art.-Nr.: 98691003



» Ladeleitung EVO cable

Die elektrische Verbindung zwischen Ladestation und Elektrofahrzeug. Erhältlich in der Standardlänge 5 Meter. Ausgestattet mit Ladekupplung und -stecker Typ 2. Geeignet für 3-phasiges Laden.

Art.-Nr.: 9771020000-S



» Erdstück EVO feet

Für eine höhere Stabilität wird die Befestigung der Stele auf einem im Boden verankerten Erdstück empfohlen.

Art.-Nr.: E8ES

» Stele EVO vario

Robuste Stele für einseitige und beidseitige Montage der Wallbox smartEVO duo. Ermöglicht 2-4 Ladepunkte pro Anschluss. Mit Anschlussraum für integrierbare Verteiler. Kabelhalterungen sind separat erhältlich.

Einseitig: Art.-Nr.: 98691001
Beidseitig: Art.-Nr.: 98691002



» Kabelhalterung EVO hold

Halterung für Ladekabel zur Befestigung an Stele. Im 2-er Set erhältlich. Wahlweise für 2 oder 4 Ladepunkte.

Einseitig: Art.-Nr.: 98691011
Beidseitig: Art.-Nr.: 98691012

» Integrierbarer Verteiler EVO add

6 Verteiler-Varianten (V1-V6) für max. Zuleitung bis 50 mm² und Netzwerk-Technik inklusive Schutzeinrichtungen. Für eine sichere Installation nach DIN VDE 0100-443 und DIN VDE 0100-722.

Auf Anfrage



» Zentralverteiler EVO unit

Stellt die Energieversorgung des gesamten Ladesystems sicher und ermöglicht eine Vernetzung der Ethernet-Leitungen mit dem bestehenden Netzwerk. Anschluss von bis zu 40 Ladepunkte pro Verteiler möglich. Inklusive Smart Meter IPD control mit Wandlermessung.

Art.-Nr.: 83216000E



INTELLIGENT. VERNETZT.

Mit dem EVO modular system können je nach Betreiberanforderung über standardisierte Schnittstellen Modulkomponenten wie der Energiemanager IPD manager, das Backend-System IPD connect oder der Smart Meter IPD control einfach angebunden werden.

Damit lassen sich Funktionen wie PV-optimiertes Laden, eichrechtskonforme und kWh-genaue Abrechnung von Ladevorgängen oder dynamisches Lastmanagement problemlos umsetzen. Mittels IPD control kann das Ladesystem mit vorhandenen IT- und Betriebssystemen des Unternehmens vernetzt und individuell konfiguriert werden. Der Smart Meter übernimmt die externe Laststeuerung und sorgt für eine optimale Verteilung der verfügbaren Energie zwischen der Ladeinfrastruktur und dem Unternehmensbetrieb.



» VORTEILE:



Eichrechtskonforme
Abrechnung von Lade-
vorgängen



Abrechnung
verschiedener
Nutzerprofile



Immer Up-to-Date
dank Software-
Updates (OTA)



Betrieb mehrerer
Wallboxen im Verbund



Anbindung von
Photovoltaikanlagen



Flexibilität bei der
Standortwahl



Vermeiden von
teuren Lastspitzen



Ortsunabhängige
Dienstwagenabrechnung

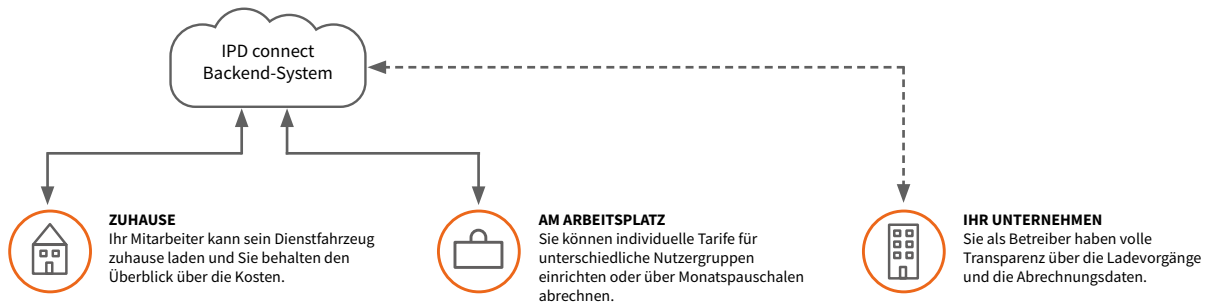


Kompatibilität mit
externen Systemen

BACKEND-SYSTEME ZUR ABRECHNUNG VON LADEVORGÄNGEN

Mit einem Backend-System können Sie Ihre Ladeinfrastruktur noch einfacher betreiben. Zentrale Nutzerverwaltung und Überwachung der Ladevorgänge sowie individuelle Abrechnungsmöglichkeiten – übersichtlich dargestellt in einem modernen Dashboard - sind die wesentlichen Vorteile einer Backend-Anbindung.

Mit IPD connect können Sie verschiedene Zugangsberechtigungen und individuelle Tarife für Nutzergruppen wie z. B. Gäste, Mitarbeiter mit privaten E-Autos und Mitarbeiter mit Dienstfahrzeugen implementieren. So können Sie es beispielsweise Ihren Außendienstmitarbeitern anbieten, ihre Elektrofahrzeuge sowohl auf dem Unternehmensparkplatz zu laden, als auch die RFID-Ladekarte in das gängige E-Roaming für das Laden unterwegs einzusetzen. Je nach Ausstattung Ihrer Ladestationen kann die Abrechnung der Ladevorgänge sowohl pauschal als auch kWh-genau und eichrechtskonform durchgeführt werden. Wenn Sie Ihren Mitarbeitern den geladenen Strom kostenlos oder zu einem pauschalen Monatsbetrag anbieten, dann muss Ihre Ladeinfrastruktur die Vorgaben des Eichrechts nicht erfüllen. Wenn Mitarbeiter, Kunden oder Besucher den geladenen Strom hingegen kWh-genau bezahlen sollen, so muss Ihre Ladeinfrastruktur den Anforderungen des eichrechtskonformen Ladens entsprechen.



IPD manager

Der IPD manager misst, überwacht und steuert Energieflüsse und ermöglicht optimiertes PV-Laden für bis zu 10 Ladepunkte. Inkl. Blackout-Schutz.

Art.-Nr.: 98694001



IPD control

Der Smart Meter IPD control vermeidet teure Lastspitzen im Gesamtverbrauch durch den Aufbau eines dynamischen Lastmanagements für bis zu 250 Ladepunkte.

Art.-Nr.: 98693001



IPD connect

Mit der cloudbasierten Backendsoftware IPD connect lassen sich die Ladevorgänge zentral verwalten und kWh-genau abrechnen. Individuelle Tarifgestaltung für Nutzergruppen wie Gäste (Ad-hoc-Laden), Mitarbeiter mit Privat- und Dienstfahrzeugen möglich.

Tarif Lite+: 98692901

Tarif Premium+: 98692902



ANWENDUNGSBEISPIELE

USE CASE 1 – 6 LADEPUNKTE

Ein Unternehmen möchte 6 Ladepunkte (Wandmontage) einrichten. Der Betrieb hat Vorrang und muss immer sichergestellt sein. Mitarbeiter des Unternehmens dürfen kostenlos laden. Sie bekommen jeweils eine RFID-Karte für den Zugang zu den Ladestationen.

Lieferumfang:

3 x smartEVO duo
3 x Wandmontageplatte EVO fix (optional)
1 x IPD control für dynamisches Lastmanagement

USE CASE 2 – ERWEITERUNG UM 12 LADEPUNKTE

Nach zwei Jahren soll die Ladeinfrastruktur um weitere 12 Ladepunkte erweitert werden. Das Unternehmen hat inzwischen seine Fahrzeugflotte auf elektrisch umgestellt. Die Ladevorgänge der Firmenfahrzeuge sollen nicht abgerechnet werden. Die Mitarbeiter laden ihre Privatfahrzeuge zu einem vergünstigten Tarif. Besucher bezahlen einen höheren Tarif. Die Abrechnung erfolgt automatisch.

Lieferumfang:

5 x smartEVO duo+; 1 x smartEVO duo connect+;
1 x IPD connect premium+; 1 x Netzwerkverteiler EVO add;
3 x Doppelstele EVO vario mit Anschlussbereich; 3 x Erdstück EVO feet;
3 x Integrierbarer Verteiler EVO add V4

USE CASE 3 – PV-ANBINDUNG

Ein Unternehmen verfügt über Solarcarports und möchte seine elektrischen Firmenfahrzeuge mit PV-Strom laden. Dazu werden 10 Ladepunkte installiert. Bei geringer PV-Leistung soll auf Netzladen umgestellt werden. Bei Nichtnutzung (z.B. am Wochenende) soll der PV-Strom in das Netz eingespeist werden.

Lieferumfang:

5 x smartEVO duo
1 x IPD manager
1 x Netzwerkverteiler EVO add

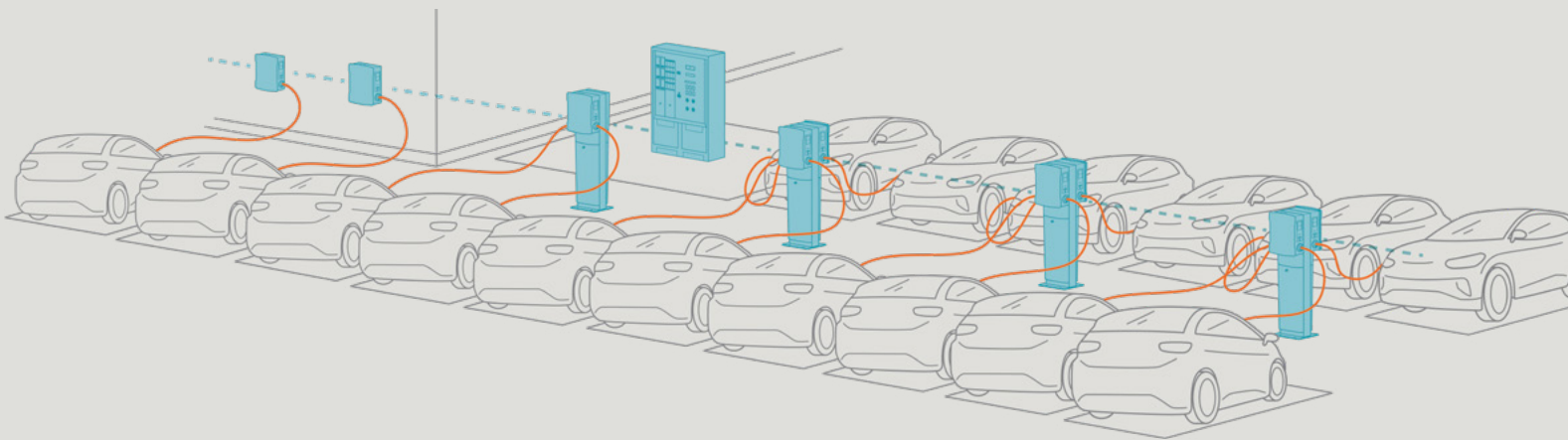
USE CASE 4 – 16 LADEPUNKTE

Ein Unternehmen plant einen Ladepark mit 16 Ladepunkten. Für die eigene Firmenflotte sind 8 Ladepunkte ohne Abrechnung vorgesehen. Weitere 8 Ladepunkte werden den Mitarbeitern mit privaten Fahrzeugen und Besuchern zum Laden zur Verfügung gestellt. Die Ladevorgänge sollen automatisch nach geladenen kWh abgerechnet werden.

Lieferumfang:

1 x smartEVO duo connect +; 3 x smartEVO duo +; 4 x smartEVO duo;
4 x Doppelstelen EVO vario; 4 x Erdstück EVO feet; 4 x integrierbare Verteiler EVO add; 1 x Zentralverteiler EVO unit mit 10 Abgängen;
1 x IPD control; 1 x IPD connect premium +

SKALIERBAR JE NACH PARKPLATZSITUATION.





WALTHER-WERKE
— FORTSCHRITT SEIT 1897 —

WALTHER-WERKE
Ferdinand Walther GmbH
Ramsener Str. 6
67304 Eisenberg

E-Mail: mail@walther-werke.de

www.evo-ladesystem.de